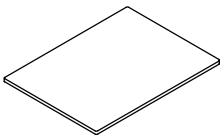
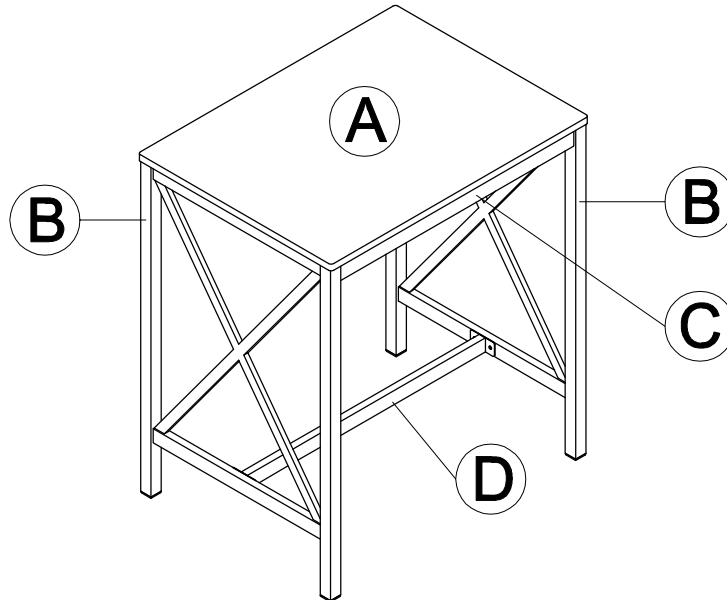


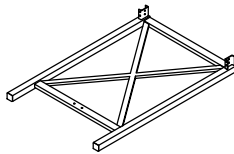
PART LIST / LISTE DES PIÈCES / LISTA DE PIEZAS
ITEM NO. / ARTICLE NO. / ARTICULO NO : #J022-137-021

**DESCRIPTION / DESCRIPCIÓN : Counter Table with 2 Stool/ Table à manger avec 2 tabourets/
Mesa de comedor con 2 taburetes**



A

RJ022-137-021-TOP
x1 Table Top
x1 Dessus de table
x1 Tablero de mesa



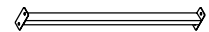
B

RJ022-137-021-LEG
x2 Table Leg
x2 Pied de table
x2 Pata de mesa



C

RJ022-137-021-UPCR
x2 Upper Crossbar
x2 Barre Transversale
supérieure
x2 Barra Transversal
superior



D

RJ022-137-021-LOCR
x1 Lower Crossbar
x1 Barre Transversale
Inférieure
x1 Barra Transversal
Inferior



E

RJ022-137-021-HWKI
x4 Bolt M6 x 60mm
x4 Boulon M6 x 60mm
x4 Perno M6 x 60mm



F

RJ022-137-021-HWKI
x20 Bolt M6 x 20mm
x20 Boulon M6 x 20mm
x20 Perno M6 x 20mm



G

RJ022-137-021-HWKI
x1 Allen Wrench M6 x 65mm
x1 Clé hexagonale M6 x 65mm
x1 Llave Allen M6 x 65mm

ASSEMBLY INSTRUCTIONS / NOTICE DE MONTAGE / INSTRUCCIONES DE MONTAJE
ITEM NO. / ARTICLE NO. / ARTICULO NO : #J022-137-021

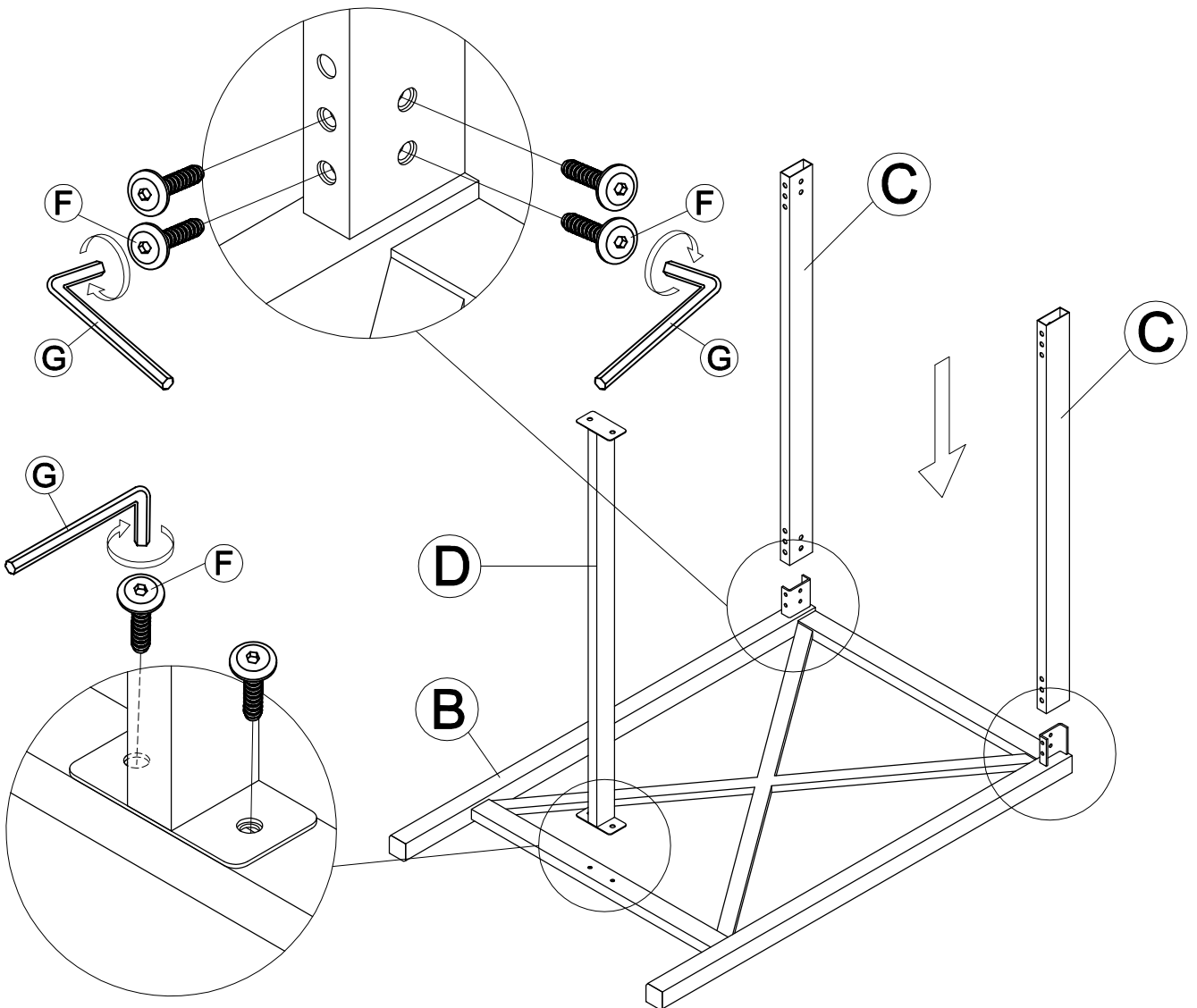
DESCRIPTION / DESCRIPCIÓN : Counter Table with 2 Stool/ Table à manger avec 2 tabourets/
Mesa de comedor con 2 taburetes

1

Step 1:
Attach the Upper Crossbar (C) and Lower Crossbar (D) to the Table Leg (B) as shown below. Insert Bolt (F) and tighten using Allen Wrench (G)

Étape 1:
Fixez la barre transversale supérieure (C) et la barre transversale inférieure (D) au pied de table (B) comme illustré ci-dessous. Insérez le boulon (F) et serrez à l'aide de la clé Allen (G)

Paso 1:
Conecte la barra transversal superior (C) y la barra transversal inferior (D) a la pata de la mesa (B) como se muestra a continuación. Inserte el perno (F) y apriete con la llave Allen (G)



2

Step 2:

Attach the Table leg (B) to the Upper Crossbar (C) and Lower Crossbar (D) as shown below.
Insert Bolt (F) and tighten using Allen Wrench (G)

Étape 2:

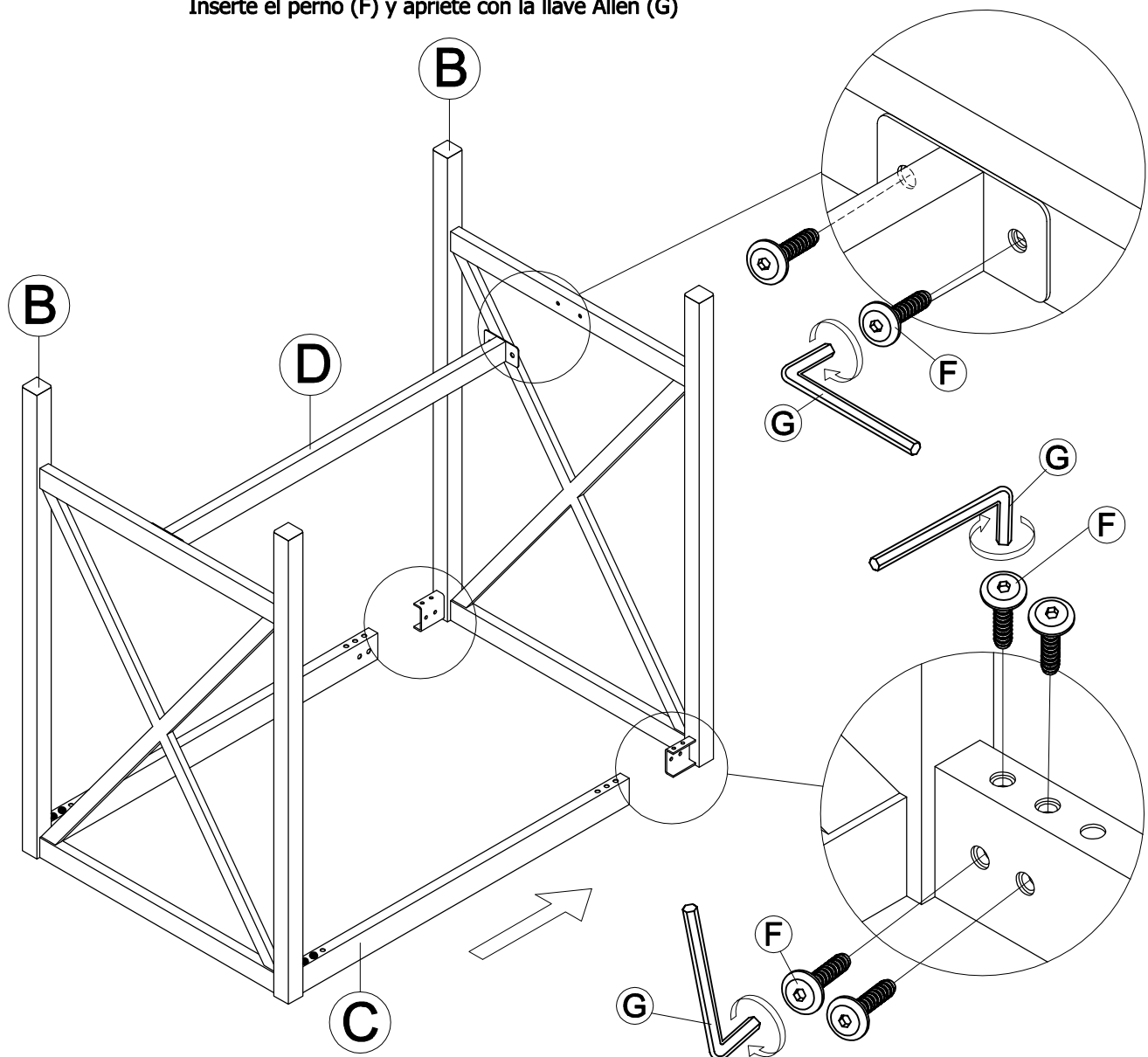
Attachez le pied de la table (B) à la barre transversale supérieure (C) et à la barre transversale inférieure (D) comme illustré ci-dessous.

Insérez le boulon (F) et serrez à l'aide de la clé Allen (G)

Paso 2:

Conecte la pata de la mesa (B) a la barra transversal superior (C) y la barra transversal inferior (D) como se muestra a continuación.

Inserte el perno (F) y apriete con la llave Allen (G)



3

Step 3:

Place the TableTop (A) upside down on protective surface.

Carefully place the assembled base to the TableTop (A) and align the 4 holes to the TableTop (A).

Insert a Bolt (E) through each hole into TableTop (A). Tighten with the Allen wrench (G).

Check that all hardware is securely fastened.

Étape 3:

Placez le dessus de table (A) à l'envers sur la surface de protection.

Placez soigneusement la base assemblée sur le dessus de table (A) et alignez les 4 trous sur le dessus de table (A).

Insérez un boulon (E) dans chaque trou dans le dessus de table (A). Serrez avec la clé Allen (G).

Vérifiez que tout le matériel est solidement fixé.

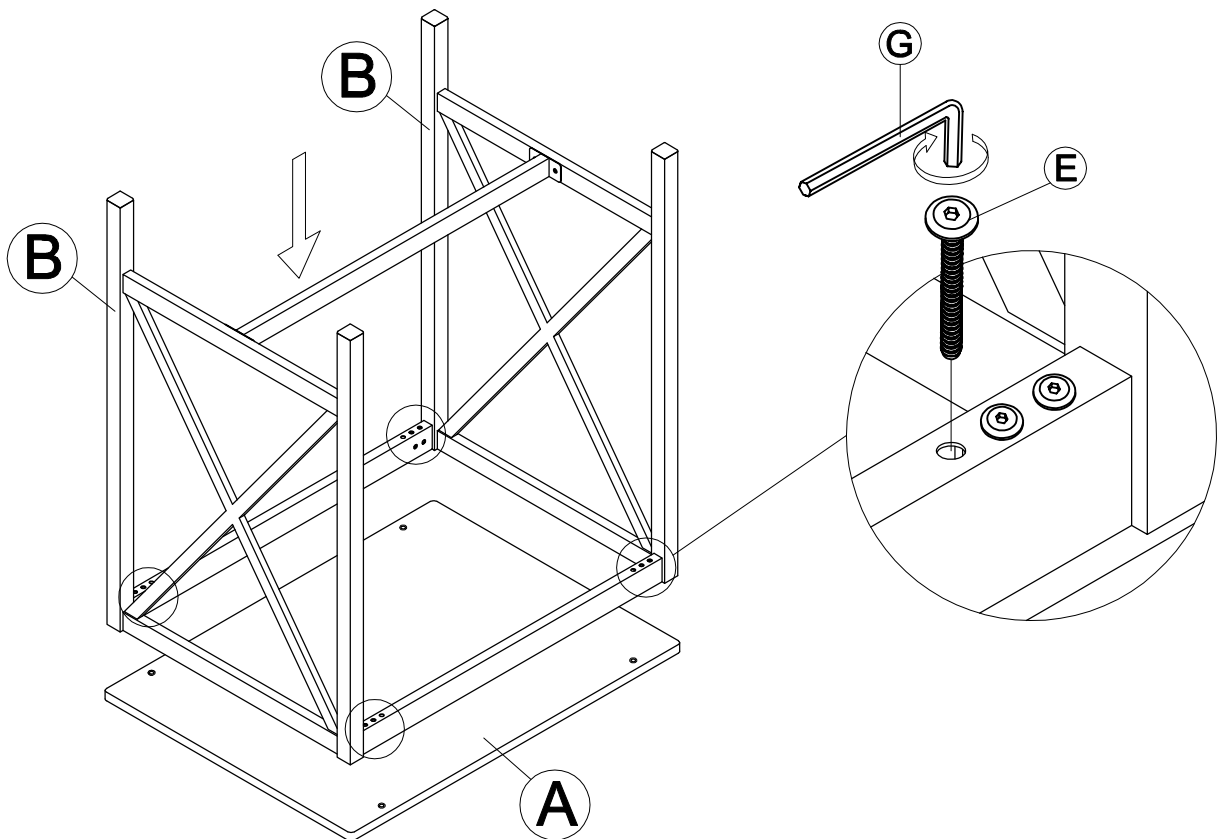
Paso 3:

Coloque el TableTop (A) boca abajo sobre una superficie protectora.

Coloque con cuidado la base ensamblada en el TableTop (A) y alinee los 4 orificios con el TableTop (A).

Inserte un perno (E) a través de cada orificio en la mesa (A). Apriete con la llave Allen (G).

Compruebe que todo el hardware esté bien sujeto.



4

Step 4:
Carefully turn the assembled table upright.

Étape 4:
Tournez soigneusement la table assemblée à la verticale.

Paso 4:
Gire con cuidado la mesa ensamblada en posición vertical.

